



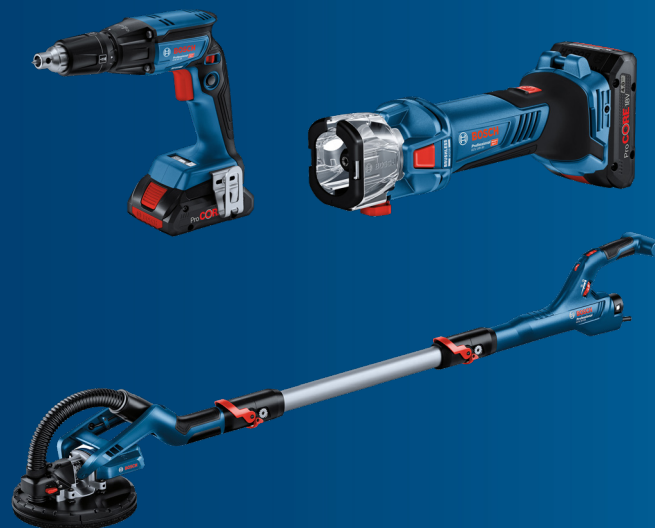
**3 innovations Bosch Professional pour plaquistes**  
Des outils ergonomiques pour un travail efficace et sans effort

# NOUVEAUTÉS PLAQUISTES : MANIABILITÉ, PERFORMANCE ET CONFORT D'UTILISATION

En cette fin d'année, Bosch élargit sa gamme d'outils pour plaquistes avec 3 nouveautés spécialement étudiées pour offrir d'avantage d'ergonomie et d'efficacité, tout en facilitant le travail de l'utilisateur. Avec la visseuse plaquiste sans-fil GTB 18V-45 Professional, visser les plaques de plâtre n'a jamais été aussi facile !

Quant à l'outil de découpe sans-fil GCU 18V-30 Professional, il permet de réaliser des saignées plus sûres et rapidement. Enfin, avec la ponceuse plaquiste GTR 55-225 Professional, les utilisateurs peuvent poncer les murs et les plafonds de manière ergonomique et sans effort.

La nouvelle GTB et la GCU viennent enrichir la plateforme 18V Bosch Professional.



## VISSEUSE PLAQUISTE SANS-FIL GTB 18V-45 POUR UN VISSAGE/DÉVISSAGE FACILE

Dotée d'un moteur sans charbon, la nouvelle GTB 18V-45 Bosch Professional est **la première visseuse plaquiste sans-fil du marché à être équipée d'une butée de profondeur rétractable**. Pratique, elle conserve la profondeur réglée et n'a pas besoin d'être retirée pour dévisser des vis.

La visseuse plaquiste GTB 18V-45 Professional possède **le mode « PowerSave » qui permet, une fois activé, que le moteur s'enclenche uniquement lorsque la vis touche le mur**. Silencieux, ce mode augmente l'autonomie de l'outil et le nombre de vissage par charge de batterie.

**D'une grande maniabilité, grâce à son design ergonomique, sa forme fine et son faible poids (seulement 950 g)**, la GTB 18V-45 Bosch Professional offre un grand confort d'utilisation. Les plaquistes peuvent effectuer des applications en série ou en hauteur encore plus efficacement et sans effort.



**La visseuse est conçue pour les vis de cloisons sèches jusqu'à 6 mm mais elle peut s'utiliser avec les chargeurs de vis à bande** (en option) MA 55 Professional et GMA 55 Professional (commercialisé en 2023). Ces accessoires se montent facilement sans outils supplémentaires et rendent les travaux de vissage en série plus rapides et plus agréables, même dans les positions difficiles. Ils peuvent accueillir des vis à cloison sèche d'une longueur comprise entre 25 et 55 mm et un diamètre de tête de vis de 5 mm.

Par ailleurs, la GTB 18V-45 Professional est dotée de l'Electronic Motor Protection (EMP), d'un frein moteur, d'un interrupteur blocable en position de marche, d'un clip de ceinture et d'une réversibilité gauche/droite. Elle est compatible avec toute la plateforme de batteries et chargeurs 18V de Bosch Professional.

Prix de vente conseillé : À partir de 493 € H.T (L-BOXX 136 avec 2 batteries ProCORE18V 4.0AH, 1 embout de vissage PH 2)

Points de vente : Négoces en matériaux, fournitures industrielles



# BOSCH



Contact Bosch Divisions Outillage Professionnel  
www.bosch-professional.fr



## OUTIL DE DÉCOUPE SANS-FIL GCU 18V-30 POUR UNE COUPE SÛRE ET PUISSANTE

Le GCU 18V-30 Bosch Professional à moteur sans charbon est le premier outil de découpe sans-fil de Bosch. Avec lui, **les plaquistes peuvent réaliser rapidement et avec précision des saignées** pour placer les prises de courant, les interrupteurs, les raccordements électriques ou de plomberie. Il est également parfait pour des coupes à ras des contours de fenêtres et de portes.

Unique sur le marché, le GCU 18V-30 Professional dispose d'un joint en caoutchouc (conforme classe de protection IP5X) qui protège l'interrupteur marche/arrêt, en empêchant la poussière d'encrasser l'outil, et permet donc d'augmenter sa durée de vie.

Pour travailler dans un environnement plus sain et propre, l'artisan peut connecter l'outil à un aspirateur à l'aide de l'adaptateur amovible.



**Pour une utilisation plus sécuritaire, l'outil est équipé d'un frein moteur et de la protection anti-redémarrage.** Par ailleurs, les artisans peuvent régler avec précision la profondeur de coupe et commencer à travailler en toute sécurité grâce à la fonction de démarrage progressif.

Léger (915 g), l'outil de découpe sans-fil GCU 18V-30 Professional offre un grand confort d'utilisation et est compatible avec toute la plateforme de batteries et chargeurs 18V de Bosch Professional.

Disponible en Janvier 2023

Prix de vente conseillé : 205 € H.T

Points de vente : Négoces en matériaux, fournitures industrielles



# BOSCH



Contact Bosch Divisions Outillage Professionnel  
[www.bosch-professional.fr](http://www.bosch-professional.fr)



## PONCEUSE PLAQUISTE GTR 55-225 POUR UN PONÇAGE PLUS EFFICACE ET SANS EFFORT

La nouvelle ponceuse plaquiste GTR 55-225 Bosch Professional est idéale pour les plaquistes, les plâtriers, les peintres et les agenceurs d'intérieur qui souhaitent préparer des surfaces ou réaliser des travaux de ponçage exigeants, d'envergure ou prolongés sur des murs et plafonds.

Elle a été conçue pour rendre le travail des artisans plus efficace et moins éprouvant physiquement. **Grâce à sa tête ultra souple brevetée, elle glisse sans effort le long des murs et des plafonds**, et le disque de ponçage reste toujours à plat sur la surface. Les risques d'endommager les surfaces sont réduits et le taux d'enlèvement des poussières est plus élevé.

**L'effet ventouse réglable permet de réduire la fatigue** lors de travaux prolongés et délèste l'utilisateur d'une partie du poids de l'outil.

**Sa poignée supplémentaire ergonomique en L accroît le confort d'utilisation** et réduit la fatigue lors de ponçages dans des positions délicates.

La GTR 55-225 Professional dispose d'une extension supplémentaire qui peut être ajoutée ou enlevée selon la surface à poncer en hauteur, surface éloignée ou bien proche. Une seconde extension est disponible (en option) pour offrir une portée maximale de 2,30 m.



**Par ailleurs, tous les éléments de commande (débit d'air, puissance d'aspiration et sélection de vitesse) sont situés à portée de main** pour un outil toujours sous contrôle.

La ponceuse plaquiste GTR 55-225 Bosch Professional est équipée d'un plateau de ponçage amovible et d'un adaptateur d'aspirateur de poussière. Reliée à l'aspirateur, elle permet à l'utilisateur de travailler dans un environnement sécuritaire et sans poussières.

Prix de vente conseillé : À partir de 373 € H.T

Points de vente : Négoces en matériaux, fournitures industrielles



# BOSCH